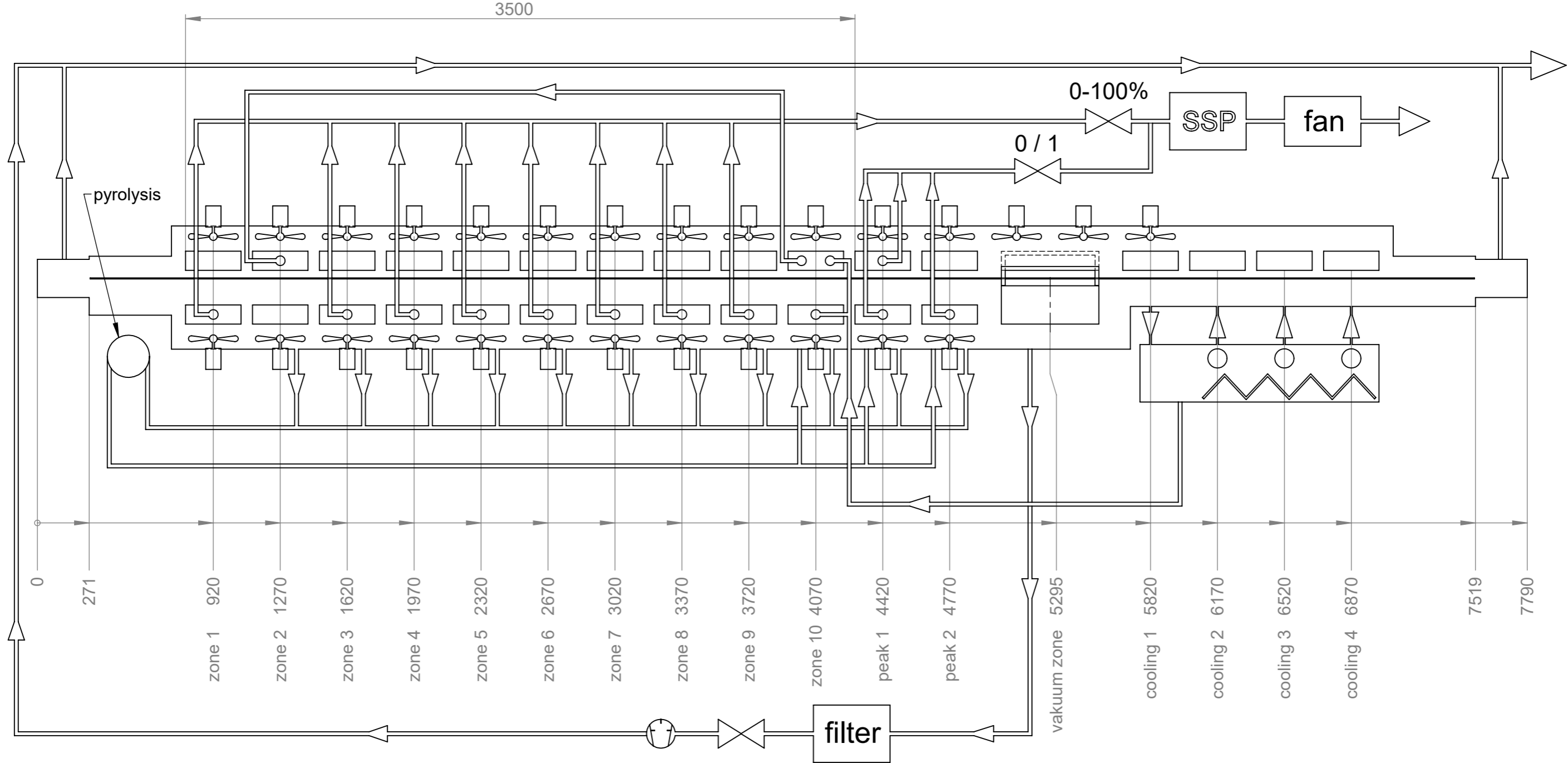

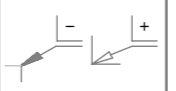


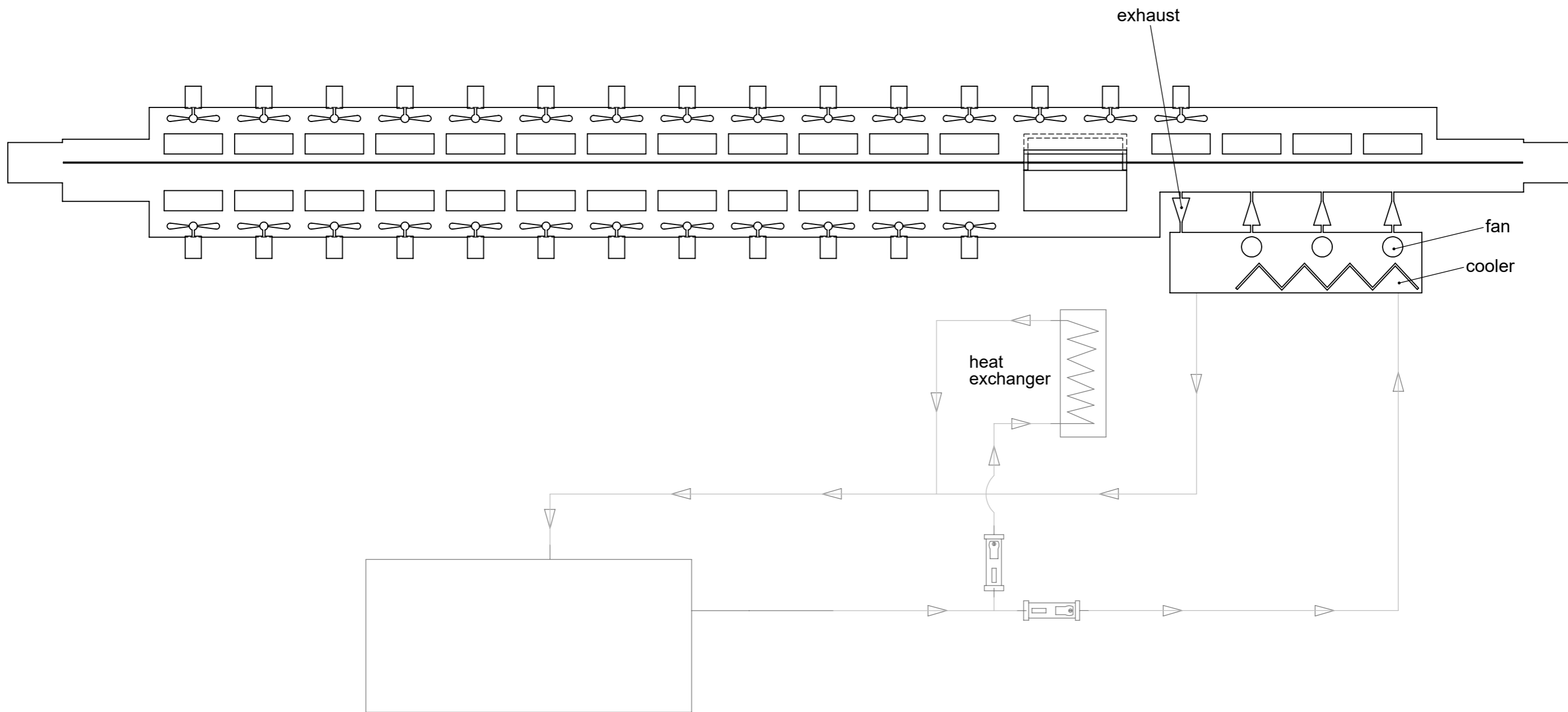
zoneplan



 Thermal Systems GmbH Leinenstrasse 7 89143 Blaubeuren-Seißen		Allg. Tol. DIN ISO 2768-mk	Werkstoff: DIN: Abmaße:	Menge: 1 Stück Maßstab: 1:22 Freigegeben
		Datum Name	Benennung:	
		Bearb. 03.05.16 g.holzmann Gepr. 07.09.17 g.holzmann Norm	VXP+ nitro-4900 (Typ 1034) VAC Kimball USA	
		Schutzvermerk ISO 16016		Zchnng Nr.: 0426402001 - a
		 Methode E ISO 128		Version: Blatt: 1
a aktualisiert 03.05.16 g.holzmann Index Änderungen Datum Name	Projekt: 04264		SAP-Nr.	Blatt: 3 Bl.:

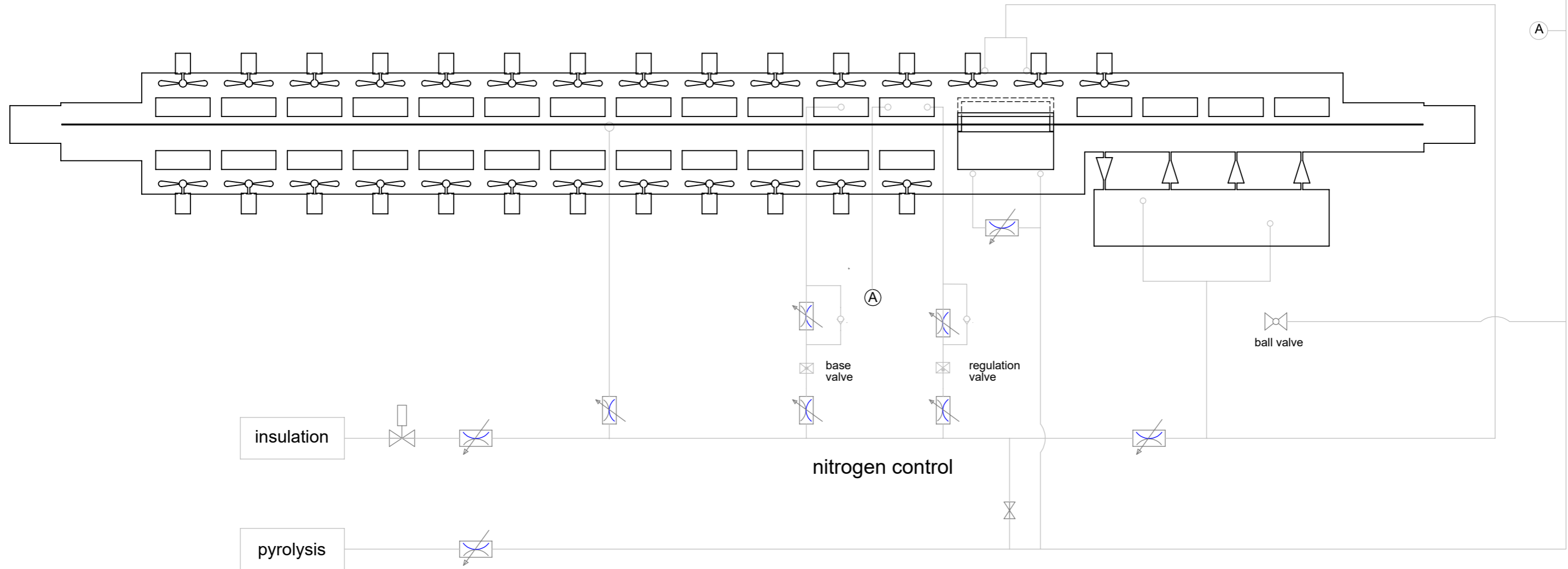
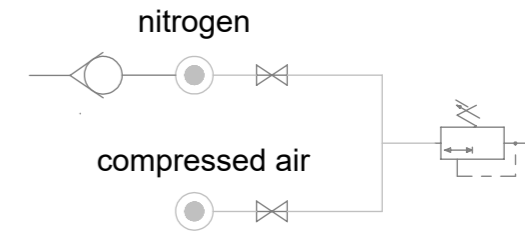
waterplan

internal water circulation



Thermal Systems GmbH Leinenstrasse 7 89143 Blaubeuren-Seißen				Allg. Tol. DIN ISO 2768-mk		Werkstoff:		Menge: 1 Stück	
						DIN:		Abmaße:	
				Datum		Name		Benennung:	
				Bearb. 03.05.16		g.holzmann		VXP+ nitro-4900 (Typ 1034) VAC Kimball USA	
				Gepr. 07.09.17		g.holzmann			
				Norm				Zchng Nr.: 0426402001 - a Version:	
				Schutzvermerk ISO 16016				Blatt: 2	
				Methode E ISO 128				SAP-Nr. 3	
a		aktualisiert		03.05.16		g.holzmann		Bl.: 3	
Index		Änderungen		Datum		Name		Projekt: 04264	

gasplan



nitrogen stream to the insulation
not explicitly shown

(A) analyzer tube

Thermal Systems GmbH Leinenstrasse 7 89143 Blaubeuren-Seißen				Allg. Tol. DIN ISO 2768-mk		Werkstoff:		Menge: 1 Stück	
						DIN:		Maßstab: 1:22	
				Abmaße:		Freigegeben			
				Benennung:		VXP+ nitro-4900 (Typ 1034) VAC			
				Kimball USA					
				Zchnng Nr.:		Version:		Blatt:	
				0426402001 - a				3	
				SAP-Nr.				3	
				Bl.:					
				3					

	Datum	Name
Bearb.	03.05.16	g.holzmann
Gep.	07.09.17	g.holzmann
Norm		
Schutzvermerk ISO 16016		
Methode E ISO 128		
a	aktualisiert	03.05.16
g.holzmann		
Index	Änderungen	Datum
		Name
Projekt: 04264		